

(19) 日本国特許庁(JP)

(12) 特許公報(B2)

(11) 特許番号

特許第5030648号
(P5030648)

(45) 発行日 平成24年9月19日(2012.9.19)

(24) 登録日 平成24年7月6日(2012.7.6)

| | | |
|--------------------------------|---------------|---|
| (51) Int. Cl. | F 1 | |
| A 4 7 G 21/18 (2006.01) | A 4 7 G 21/18 | |
| A 2 3 L 1/00 (2006.01) | A 2 3 L 1/00 | A |
| A 2 3 L 1/212 (2006.01) | A 2 3 L 1/212 | A |
| A 2 3 L 1/216 (2006.01) | A 2 3 L 1/216 | Z |

請求項の数 4 (全 11 頁)

| | | | |
|-----------|-------------------------------|-----------|---------------------------|
| (21) 出願番号 | 特願2007-103291 (P2007-103291) | (73) 特許権者 | 507117094 |
| (22) 出願日 | 平成19年4月10日(2007.4.10) | | 長田 厚 |
| (65) 公開番号 | 特開2008-259593 (P2008-259593A) | | 山梨県甲府市上積翠寺町1661 株式会社ウインズ内 |
| (43) 公開日 | 平成20年10月30日(2008.10.30) | (74) 代理人 | 100120226 |
| 審査請求日 | 平成22年3月2日(2010.3.2) | | 弁理士 西村 知浩 |
| | | (72) 発明者 | 長田 真穂 |
| | | | 山梨県甲斐市岩森770-9 |
| | | 審査官 | 大瀬 円 |

最終頁に続く

(54) 【発明の名称】 食用ストロー及びその製造方法

(57) 【特許請求の範囲】

【請求項1】

液体を吸い上げることが可能であり、かつそのまま食料となる食用ストローであって、
馬鈴薯を棒状に切断してブロック片を形成し、
前記ブロック片を食用油で揚げた後、前記ブロック片の両端部を切断してなることを特徴とする食用ストロー。

【請求項2】

液体を吸い上げることが可能であり、かつそのまま食料となる食用ストローであって、
芯材の周囲にバナナを取り付け、
前記芯材の周囲に取り付けた前記バナナを食用油で揚げた後、前記芯材を前記バナナから取り除いて中空部を形成してなることを特徴とする食用ストロー。 10

【請求項3】

液体を吸い上げることが可能であり、かつそのまま食料となる食用ストローの製造方法であって、
馬鈴薯を棒状に切断してブロック片を形成するブロック片形成工程と、
前記ブロック片を食用油で揚げるフライ工程と、
食用油で揚げた前記ブロック片の両端部を切断するカッティング工程と、
を有することを特徴とする食用ストローの製造方法。

【請求項4】

液体を吸い上げることが可能であり、かつそのまま食料となる食用ストローの製造方法 20

であって、

芯材の周囲にバナナを取り付ける芯材取付工程と、

前記バナナを前記芯材とともに食用油で揚げるフライ工程と、

食用油で揚げた前記バナナから前記芯材を取り除いて中空部を形成する中空部形成工程と、

を有することを特徴とする食用ストローの製造方法。

【発明の詳細な説明】

【技術分野】

【0001】

本発明は、液体を吸い上げることが可能であり、かつそのまま食料にすることもできる食用ストロー及びその製造方法に関する。 10

【背景技術】

【0002】

従来から、家庭内、飲食店、あるいはファーストフード店など様々な環境において、ジュースやお茶などの液体を飲むときに、ストローが用いられている。このストローは、ポリプロピレンなどのポリマー（高分子有機化合物）で構成されており、液体を吸い上げることは可能であるが、当然に食用としては適さないものである。

【0003】

ここで、例えば、ファーストフード店などにおいては、利用者は、お茶やジュースなどの飲料の他に、ハンバーガーやポテトなどを、ジュースとセットで注文することがある。このときは、利用者は、ハンバーガーやポテトを食べ、また、お茶やジュースなどをストローで吸い上げて飲む。 20

【0004】

なお、上記従来技術は公用の技術であり、本発明は公用の技術をもとに開発したものである。このため、出願人は、特許出願の時に本発明に関連する文献公知発明の存在を知らず、文献公知発明の名称その他の文献公知発明に関する情報の所在の記載を省略する。

【発明の開示】

【発明が解決しようとする課題】

【0005】

ところで、ストローは、食用ではないので、食後、不要となって産業ゴミになる。現在では、リサイクル技術が発展し、社会にエコロジーが浸透しつつあるものの、リサイクル技術の完成には未だ時間と費用がかかる。リサイクル技術の発展は、地球保護の観点からは社会のニーズが非常に高いものであるが、技術的あるいは費用的な問題をどのように解決するのかという別の問題は残る（産業政策上の問題）。このため、リサイクル技術に頼るのではなく、産業ゴミ自体を出さないことが最優先事項となる。 30

【0006】

また、例えば、ストローを食料品で製造して食用ストローにしたと仮定すると、食用ストローの味と吸い上げる液体の味とが相互に混ざり合い、斬新な味覚を楽しむこともできそうである（嗜好性からの要請）。しかしながら、本当に食品でストローを製造することができるか否か、また、本当にストローの役目を果たすのか、については現在知られておらず、その実現性を全く予測することはできない（実現性の問題）。 40

【0007】

そこで、本発明は、上記事情を考慮し、環境に有害な産業ゴミを無くし（産業政策上の問題の解決）、同時に、液体を吸い上げるストローとして十分に機能する（実現性の問題の解決）とともに食料として今までにない斬新な味覚を味わうこと（嗜好性からの要請に応える）ができる食用ストロー及びその製造方法を提供することを目的とする。

【課題を解決するための手段】

【0009】

請求項1に記載の発明は、液体を吸い上げることが可能であり、かつそのまま食料にす 50

ることもできる食用ストローであって、馬鈴薯を棒状に切断してブロック片を形成し、前記ブロック片を食用油で揚げた後、前記ブロック片の両端部を切断してなることを特徴とする。

【0010】

請求項2に記載の発明は、液体を吸い上げることが可能であり、かつそのまま食料となる食用ストローであって、芯材の周囲にバナナを取り付け、前記芯材の周囲に取り付けた前記バナナを食用油で揚げた後、前記芯材を前記バナナから取り除いて中空部を形成してなることを特徴とする。

【0011】

請求項3に記載の発明は、液体を吸い上げることが可能であり、かつそのまま食料にすることもできる食用ストローの製造方法であって、馬鈴薯を棒状に切断してブロック片を形成するブロック片形成工程と、前記ブロック片形成工程で得た前記ブロック片を食用油で揚げるフライ工程と、前記フライ工程にて食用油で揚げた前記ブロック片の両端部を切断するカッティング工程と、を有することを特徴とする。

【0012】

請求項4に記載の発明は、液体を吸い上げることが可能であり、かつそのまま食料となる食用ストローの製造方法であって、芯材の周囲にバナナを取り付ける芯材取付工程と、前記バナナを前記芯材とともに食用油で揚げるフライ工程と、食用油で揚げた前記バナナから前記芯材を取り除いて中空部を形成する中空部形成工程と、を有することを特徴とする。

【発明の効果】

【0013】

本発明によれば、食用ストローは、食料となる材料で構成され、かつ内部にココアなどの液体が浸入する浸入部が形成されているため、ココアなどの液体を浸入部から吸い上げることができる。これにより、食用ストローを用いてココアなどの液体を飲むことができる。

【0014】

また、食用ストロー自体が食料となる材料で構成されているため、食用ストローそのものを食べることができる。このため、食用ストローが従来の産業ゴミとして廃棄されることがなく、リサイクルの必要性も無くなる。なお、食用ストローが生ゴミとして廃棄される可能性は残るが、生ゴミを廃棄しても有害（産業汚染）物質が出てしまうことがないため、環境が破壊されることを防止できる。また、生ゴミとなった食用ストローは、家畜の餌としても利用することができる。

【0015】

さらに、食用ストローにはココアなどの液体がしみこんでいるため、食用ストローの味とココアなどの液体の味が相互に混ざり合い、斬新な味覚を楽しむことができる。

【0016】

この結果、本発明によれば、産業ゴミが無くなると同時に、ココアなどの液体を吸い上げるストローとして十分に機能するとともに、食料として今までにない斬新な味覚を味わうことができる。すなわち、本発明によれば、産業政策上の問題の解決と、実現性の問題の解決と、嗜好性からの要請に応えるという3つの問題を同時に解決することができる。

【0017】

本明細書において「液体」とは、水、ジュース、ココア、スープ、お茶の他に、水飴、アイスクリームを溶かしたものなどの半流動体状のものも含まれる。また、「浸入部」とは、空洞部の他に、多くの気泡などが形成された、いわゆる空隙部も含まれる。

【0018】

また、発明者らは、多くの実験を繰り返すことにより、特に馬鈴薯を棒状に切断（拍子木切り（拍子木のような棒状に切る））してブロック片を形成し、そのブロック片を食用油で揚げると、ブロック片の内部に、空隙部が形成されることを発見した。これにより、ブロック片の長手方向両端部を切断することにより、切断されたブロック片の長手方向

両端部に空隙部が露出することになる。ユーザーが、この状態のブロック片の長手方向一方側端部を、ココアやスープなどに浸し、ブロック片の長手方向他方側端部から吸い上げると、ココアやスープが空隙部に浸入していき、やがてユーザーの口に到達する。

【0019】

加えて、ブロック片を食用油で揚げると、ブロック片の表面には油膜が形成される。このため、ブロック片内部の空隙部を浸透するココアなどの液体は、油膜で遮断されるため、ブロック片の内部からブロック片の表面に浸透することがない。これにより、ブロック片の内部から外部にココアなどの液体が噴き出してしまわないため、ココアなどの液体を効率良く吸い上げることができる。また、ブロック片をユーザーの手で支えても、ブロック片の内部から浸透してきたココアなどの液体が手に付着することがない。

10

【0020】

このように、馬鈴薯を棒状に切断してブロック片を形成し、ブロック片を食用油で揚げた後、ブロック片の両端部を切断してなる食用ストローは、液体を吸い上げるストローとしての機能を果たすことができる。

【0021】

また、同時に、食用ストローによりココアなどの液体を吸い上げた後は、この食用ストローは馬鈴薯により構成されているため、当然ながら食用ストローを食べることができる。これにより、食用ストローが産業ゴミとして廃棄されることがなく、リサイクル技術を適用する必要もない。また、食用ストローがゴミとして廃棄される可能性は残るが、食用ストローは馬鈴薯で構成されているため、産業ゴミではなく生ゴミになる。そして、この生ゴミを廃棄しても有害（産業汚染）物質が出てしまわないため、環境が破壊されることを防止できる。また、生ゴミとなった食用ストローは、家畜の餌としても利用することができる。

20

【0022】

また、ユーザーが食用ストローを食べると、食用ストローの内部には吸い上げたココアや溶けたアイスクリームの一部が付着しているため、馬鈴薯である食用ストローの味と、ココアや溶けたアイスクリームの味が混ざり合っているため、斬新な味を楽しむことができる。

【0023】

以上のように、本発明によれば、産業ゴミが無くなると同時に、ココアなどの液体を吸い上げるストローとして十分に機能するとともに、食料として今までにない斬新な味覚を味わうことができる。すなわち、本発明によれば、産業政策上の問題の解決と、実現性の問題の解決と、嗜好性からの要請に応えるという3つの問題を同時に解決することができる。

30

【0024】

なお、「馬鈴薯」とは、いわゆるポテトを意味するものであり、例えば、メイクイン、トヨシロ、男しゃくの3種がよく知られている。

【0025】

また、芯材の周囲にバナナを取り付け、芯材の周囲に取り付けたバナナを食用油で揚げた後、芯材をバナナから取り除くことにより、バナナに中空部が形成される。ユーザーが、この中空部が形成されたバナナの長手方向一方側端部を、ココアやジュースなどに浸し、バナナの長手方向他方側端部から吸い上げると、ココアやジュースが中空部からユーザーの口に到達する。

40

【0026】

加えて、バナナを食用油で揚げると、バナナの表面には油膜が形成される。このため、バナナ内部の中空部を吸い上げられるココアなどの液体は、油膜で遮断されるため、バナナの内部からバナナの表面に浸透することがない。これにより、バナナの内部から外部にココアなどの液体が噴き出してしまわないため、ココアなどの液体を効率良く吸い上げることができる。また、バナナをユーザーの手で支えても、バナナの内部から浸透してきたココアなどの液体が手に付着することがない。

50

【 0 0 2 7 】

このように、芯材の周囲にバナナを取り付け、芯材の周囲に取り付けたバナナを食用油で揚げた後、芯材をバナナから取り除いて中空部を形成した食用ストローは、液体を吸い上げるストローとしての機能を果たすことができる。

【 0 0 2 8 】

また、同時に、食用ストローによりココアなどの液体を吸い上げた後は、この食用ストローはバナナにより構成されているため、当然ながら食用ストローを食べることができる。これにより、食用ストローが産業ゴミとして廃棄されることがなく、リサイクル技術を適用する必要もない。また、食用ストローがゴミとして廃棄される可能性は残るが、食用ストローはバナナで構成されているため、産業ゴミではなく生ゴミになる。そして、この生ゴミを廃棄しても有害（産業汚染）物質が出てしまうことがないため、環境が破壊されることを防止できる。また、生ゴミとなった食用ストローは、家畜の餌としても利用することができる。

10

【 0 0 2 9 】

また、ユーザーが食用ストローを食べると、食用ストローの内部には吸い上げたココアや溶けたアイスクリームの一部が付着しているため、バナナである食用ストローの味と、ココアや溶けたアイスクリームの味が混ざり合っているので、斬新な味を楽しむことができる。

【 0 0 3 0 】

以上のように、本発明によれば、産業ゴミが無くなると同時に、ココアなどの液体を吸い上げるストローとして十分に機能するとともに、食料として今までにない斬新な味覚を味わうことができる。すなわち、本発明によれば、産業政策上の問題の解決と、実現性の問題の解決と、嗜好性からの要請に応えるという3つの問題を同時に解決することができる。

20

【 0 0 3 1 】

また、ブロック片形成工程において、馬鈴薯が棒状に切断されてブロック片が形成される。次に、フライ工程において、ブロック片形成工程で得たブロック片が食用油で揚げられる。次に、カッティング工程において、フライ工程にて食用油で揚げられたブロック片の両端部が切断される。これにより、食用ストローが製造される。

【 0 0 3 2 】

また、芯材取付工程において、芯材の周囲にバナナが取り付けられる。フライ工程において、バナナが芯材とともに食用油で揚げられる。中空部形成工程において、食用油で揚げられたバナナから芯材が取り除かれて、バナナに中空部が形成される。これにより、食用ストローが製造される。

30

【発明を実施するための最良の形態】

【 0 0 3 3 】

次に、本発明の第1実施形態に係る食用ストローについて、図面を参照して説明する。

【 0 0 3 4 】

図1及び図2に示すように、食用ストロー10は、拍子木状（棒状）のブロック片12を備えており、その内部にはココアやスープなどの液体が浸透可能な空隙部（浸入部）14が形成されている。図3に示すように、このブロック片12の長手方向両端部S1、S2は切断され、空隙部14が外部に露出した状態に形成されている。

40

【 0 0 3 5 】

ここで、食用ストロー10は、馬鈴薯（以下、適宜「ポテト」と称する）で構成されている。馬鈴薯は、いわゆるポテトのことであり、例えば、メイクイン、トヨシロ、男しゃくの3種がよく知られている。そして、後述のように、ポテトである食用ストロー10は、食用油で揚げられている。

【 0 0 3 6 】

ここで、食用ストロー10は食用油で揚げられるため、ブロック片12の表面には、任意の厚みとなる油膜16が形成されている。この油膜16は、ブロック片12の内部と外

50

部とを遮断する機能を有しており、ブロック片12の内部を浸透するココアやスープなどの液体が外部に漏れ出ないようにしている。

【0037】

次に、本発明の第1実施形態に係る食用ストローの製造方法について説明する。なお、フライドポテトの従来から周知な製造方法及び製造装置として、例えば、以下の文献に記載されている様々な技術が知られている。すなわち、特開2004-357592号公報（油分が低減されたフライドポテトの製造法）、特開2001-178389号公報（フライドポテトおよびフライドカボチャの製造方法）、特開2000-236841号公報（フライドポテトの製法）、特開平10-136929号公報（フライドポテトの製造法）、特開平07-327629号公報（フライドポテト自動製造装置）、特表2005-512716（脱水ポテトからフライドポテト製品を製造するための遠隔制御自動装置）、特表平11-508145（貯蔵安定性冷凍半フライドポテト片）、特表平11-508144（たっぷりの油で揚げた時のきめを有するオープン仕上げの冷凍パーフライドポテトの調製方法）、特表平09-510626（脱水乾燥された粒子を材料とする食品、特にフライドポテトの生産方法及びその装置）、などの刊行物に、フライドポテトの一般的な製造方法及び製造装置が詳しく記載されている。以下の説明において、従来から知られている工程などの説明は省略する。

【0038】

図4に示すように、洗浄工程において、食用ストロー10の原料となるポテトを水で洗浄する（S10）。なお、ポテトは、皮を剥いたものでもよく、皮が付いたものでもよい。

【0039】

次に、ブロック片形成工程において、ポテトを任意の大きさとなる拍子木状（棒状）に切断する（S20）。次いで、ブランチング工程において、拍子木状に切断されたポテトを茹でる（S30）。そして、ブランチング工程の終了後、冷凍工程において、切断されたポテトを冷凍させる（S40）。なお、ブランチング工程の終了後は、冷凍工程を経ずに、後述のフライ工程に進んでもよい。以上の工程は、従来のフライドポテトの製造方法と同様である。

【0040】

次に、フライ工程において、拍子木状に切断されたポテトを食用油で揚げる（S50）。なお、ポテトを揚げるときの食用油の温度は、170度前後が好ましい。

【0041】

フライ工程の終了後、カッティング工程において、フライ工程にて食用油で揚げられたブロック片の両端部が包丁などの切断手段により切断される（S60）。

【0042】

次に、発明者が本発明に至った経緯、並びに本発明の食用ストロー10の作用及び効果について詳細に説明する。

【0043】

まず、発明者が本発明に至った経緯として、発明者らは、多くの実験を繰り返すことにより、特に馬鈴薯であるポテトを棒状に切断（拍子木切り（拍子木のような棒状に切る））してブロック片12を形成し、そのブロック片12を食用油で揚げると、ブロック片12の内部に、空隙部が形成されることを発見した。そして、ブロック片12の長手方向両端部を切断することにより、切断されたブロック片12の長手方向両端部に空隙部が露出することになる。

【0044】

ユーザーが、この状態のブロック片12の長手方向一方側端部を、ココアやスープなどに浸し、ブロック片12の長手方向他方側端部から吸い上げると、ココアやスープがブロック片12内部の空隙部14に浸入していき、やがてユーザーの口に到達する。

【0045】

加えて、ブロック片12を食用油で揚げると、ブロック片12の表面には油膜16が形

10

20

30

40

50

成されている。このため、ブロック片12内部の空隙部14を浸透するココアやスープは、油膜16で遮断されるため、ブロック片12の内部からブロック片12の表面に浸透することがない。これにより、ブロック片12の内部から外部にココアやスープが噴き出してしまふことがないため、ココアやスープを効率良く吸い上げることができる。また、ブロック片12をユーザーの手で支えても、ブロック片12の内部から浸透してきたココアやスープがブロック片12に添えた手に付着することがない。

【0046】

このように、馬鈴薯を棒状に切断してブロック片12を形成し、ブロック片12を食用油で揚げた後、ブロック片12の両端部を切断してなる食用ストロー10は、ストローとしての機能を果たすことができる。

10

【0047】

また、同時に、食用ストロー10によりココアやスープを吸い上げた後は、この食用ストロー10は馬鈴薯により構成されているため、当然ながら食用ストロー10を食べることができる。これにより、食用ストロー10が産業ゴミとして廃棄されることがなく、リサイクル技術を適用する必要もない。また、食用ストロー10がゴミとして廃棄される可能性は残るが、食用ストロー10は馬鈴薯で構成されているため、産業ゴミではなく生ゴミになる。そして、この生ゴミを廃棄しても有害（産業汚染）物質が出てしまふことがないため、環境が破壊されることを防止できる。また、生ゴミとなった食用ストロー10は、家畜の餌としても利用することができる。

【0048】

また、ユーザーが食用ストロー10を食べると、食用ストロー10の内部には吸い上げたココアや溶けたアイスクリームの一部が付着しているため、馬鈴薯である食用ストロー10の味（ポテトの味）と、ココアや溶けたアイスクリームの味が混ざり合っているため、斬新な味を楽しむことができる。

20

【0049】

以上のように、本発明によれば、産業ゴミが無くなると同時に、ココアやスープなどの液体を吸い上げるストローとして十分に機能するとともに、食料として今までにない斬新な味覚を味わうことができる。すなわち、本発明によれば、産業政策上の問題の解決と、実現性の問題の解決と、嗜好性からの要請に応えるという3つの問題を同時に解決することができる。

30

【0050】

なお、本実施形態では、食用ストロー10の原料として、馬鈴薯（ポテト）を例に上げ、説明したが、ポテトに限られることはなく、例えば、サツマイモやカボチャのようなデンプン質のものに対して、本発明を適用することができる。また、食用ストロー10を、内部に空隙部が形成されているふ菓子で構成するようにしてもよい。

【0051】

次に、本発明の第2実施形態に係る食用ストローについて、図面を参照して説明する。

【0052】

図5及び図6に示すように、第2実施形態に係る食用ストロー50は、バナナ52で構成されており、円筒状に形成されている。換言すれば、食用ストロー50の中心には、軸方向に貫通した貫通孔である中空部54が形成されている。この中空部54は、後述するように、バナナ52に芯材56を挿入した状態で、バナナ52を食用油で揚げ、その後、芯材56をバナナ52から取り除くことにより容易に形成することができる。

40

【0053】

なお、バナナ52で構成される食用ストロー50は、円筒状のものに限られず、液体が流動する中空部54が形成されていれば、多角形状のものなどでもよい。

【0054】

次に、本発明の第2実施形態に係る食用ストローの製造方法について、図面を参照して説明する。

【0055】

50

図 7 に示すように、先ず、皮むき工程において、バナナの皮を剥く (S 1 0 0)。次に、粉碎工程において、皮を剥いたバナナ 5 2 を粉碎する (S 1 1 0)。次に、芯材取付工程において、粉碎したバナナ 5 2 を芯材 5 6 の周囲に取り付ける (S 1 2 0)。これにより、芯材 5 6 の周囲にバナナ 5 2 を取り付けることができる。なお、皮を剥いたバナナ 5 2 を粉碎することなく円筒状に切断し、この円筒状に切断したバナナ 5 2 に円柱状の芯材 5 6 を挿入することにより芯材 5 6 の周囲にバナナを取り付けてもよい。次に、フライ工程において、芯材 5 6 を挿入したバナナ 5 2 を食用油で揚げる (S 1 3 0)。なお、バナナ 5 2 を揚げるときの食用油の温度は、170 度前後が好ましい。次に、中空部形成工程において、食用油で揚げたバナナ 5 2 から芯材 5 6 を取り除いて中空部 5 4 を形成する (S 1 4 0)。

10

【 0 0 5 6 】

本実施形態の食用ストロー 5 0 によれば、図 5 に示すように、バナナ 5 2 を食用油で揚げても、ポテトのように空隙部は形成されないが、芯材 5 6 を用いて中空部 5 4 を形成するため、ジュースなどの液体が中空部 5 4 を流動することが可能になる。このため、バナナで構成された食用ストロー 5 0 の軸方向一方側端部をジュースなどの液体に浸し、軸方向他端部を吸い上げるにより、ストローとしての機能を有することになる。また、食用ストロー 5 0 の表面には油膜 5 8 が形成されているため、内部を流動する液体が内部から食用ストロー 5 0 の表面に浸入してこない。

【 0 0 5 7 】

また、食用ストロー 5 0 は、バナナ 5 2 で構成されているため、ポテトのストローと同様にして、そのまま食べることもできる。このように、本実施形態の食用ストロー 5 0 によれば、第 1 実施形態の食用ストロー 1 0 と同様に、産業ゴミが無くなると同時に、ココアやジュースなどの液体を吸い上げるストローとして十分に機能するとともに、食料として今までにない斬新な味覚を味わうことができる。すなわち、本発明によれば、産業政策上の問題の解決と、実現性の問題の解決と、嗜好性からの要請に応えるという 3 つの問題を同時に解決することができる。

20

【 図面の簡単な説明 】

【 0 0 5 8 】

【 図 1 】 本発明の第 1 実施形態に係る食用ストローの斜視図である。

【 図 2 】 本発明の第 1 実施形態に係る食用ストローの断面図である。

30

【 図 3 】 本発明の第 1 実施形態に係る食用ストローの両端部の切断工程を示す斜視図である。

【 図 4 】 本発明の第 1 実施形態に係る食用ストローの製造工程を示す工程図である。

【 図 5 】 本発明の第 2 実施形態に係る食用ストローの斜視図である。

【 図 6 】 本発明の第 2 実施形態に係る食用ストローに芯材が挿入された状態 (食用油で揚げた後の状態) のものを軸方向 (長手方向) に対して直交する方向に切断した断面を示した斜視図である。

【 図 7 】 本発明の第 2 実施形態に係る食用ストローの製造工程を示す工程図である。

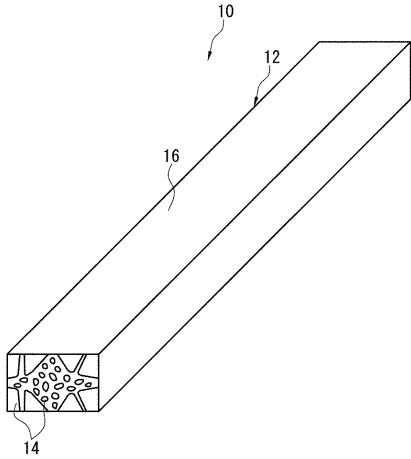
【 符号の説明 】

【 0 0 5 9 】

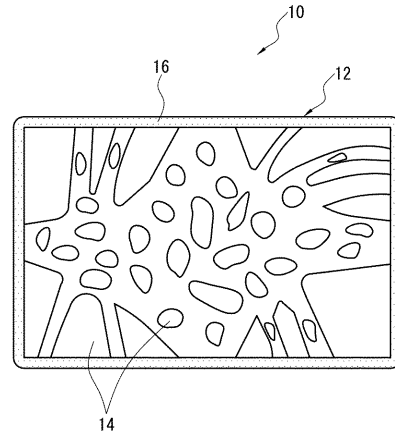
- 1 0 食用ストロー
- 1 2 ブロック片 (ポテト)
- 1 4 空隙部 (浸入部)
- 5 0 食用ストロー
- 5 2 バナナ
- 5 4 中空部
- 5 6 芯材

40

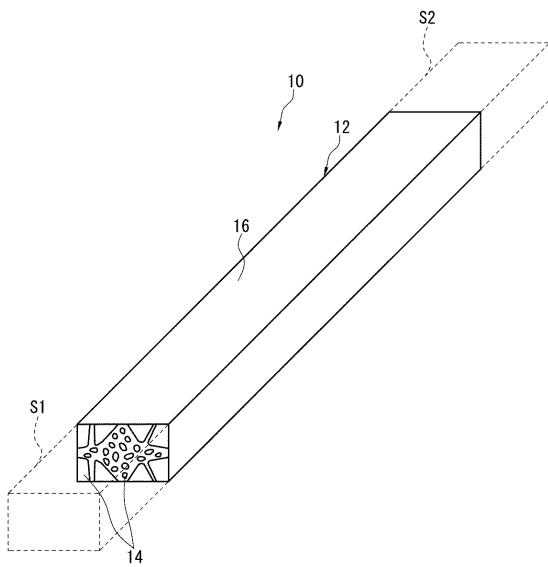
【図 1】



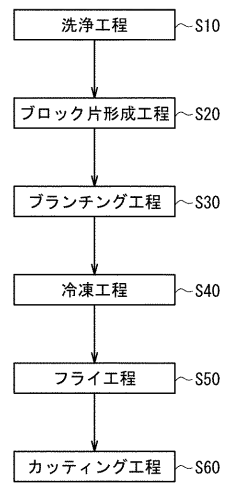
【図 2】



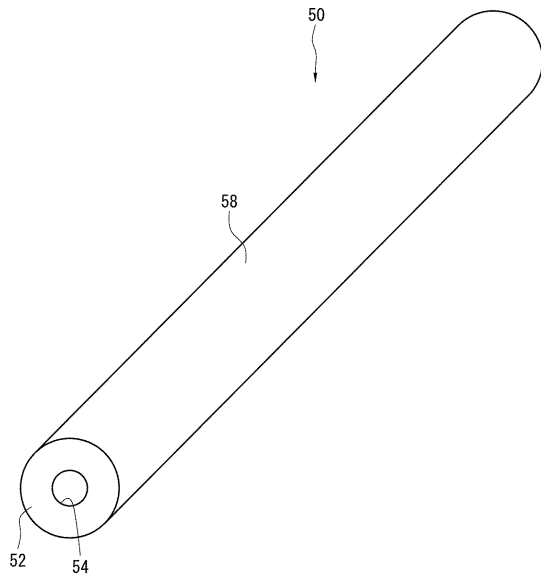
【図 3】



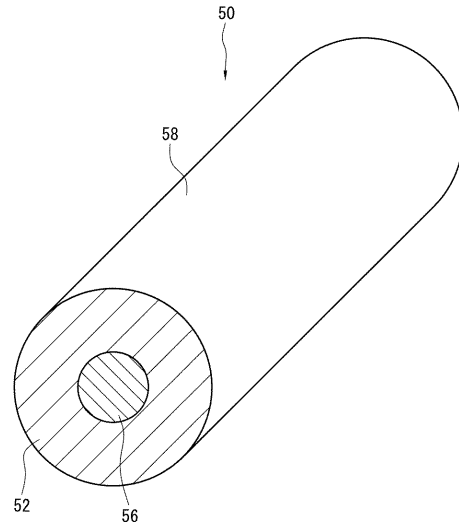
【図 4】



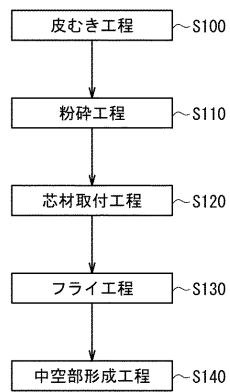
【図5】



【図6】



【図7】



フロントページの続き

- (56)参考文献 実開昭61-69985(JP,U)
特表2003-505126(JP,A)
特開平10-108614(JP,A)
特開2004-329123(JP,A)
特開昭58-71863(JP,A)

- (58)調査した分野(Int.Cl., DB名)
A47G 21/18